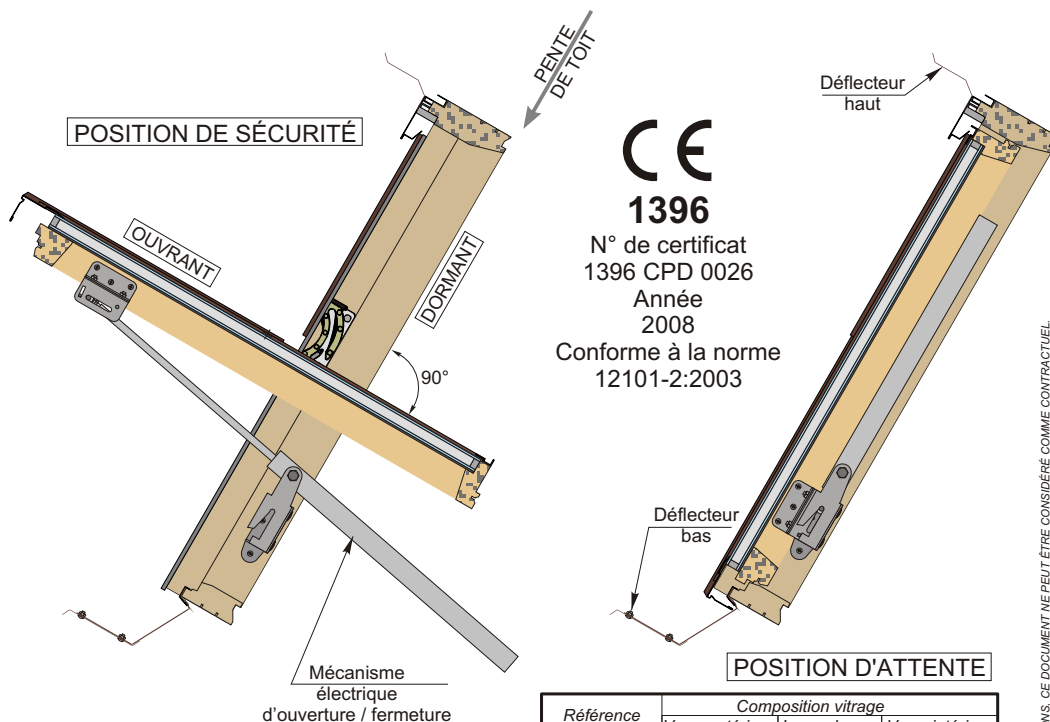


AÉRATION

SÉCURITÉ INCENDIE



CE
1396
N° de certificat
1396 CPD 0026
Année
2008
Conforme à la norme
12101-2:2003

DESCRIPTION

- Exutoire de désenfumage comprenant :
- 1 ouvrant pivotant à 90° en bois et remplissage verre (voir tableau).
 - 1 dormant en bois.
 - 1 capotage de finition en tôle d'aluminium peint.
 - 2 mécanismes d'ouverture / fermeture avec vérins électriques.
 - 1 déflecteur en partie haute.
 - 1 déflecteur en partie basse.
 - 1 étiquette de marquage CE.



ATTENTION ! : Les raccordements d'étanchéité à la toiture doivent être définis en fonction du type de couverture. Ils sont livrés indépendamment du DENFC.

FONCTION

Ce Dispositif d'Evacuation Naturelle de Fumées et de Chaleur (D.E.N.F.C) permet le désenfumage du local en cas d'incendie. Il est asservi par une centrale de commande de type C.M.S.I. par exemple. Après un ordre de commande (24Vcc) ou d'autocommande par le déclenchement du fusible, l'ouvrant passe de sa position d'attente fermée à sa position de sécurité qui est une ouverture maintenue à 90° par rapport au dormant grâce à deux vérins électriques.

CARACTÉRISTIQUES TECHNIQUES

- Matière : Bois, acier, aluminium, verre, matériau de synthèse, laiton.
- Protection : Vernis, peinture, zingage.
- Remplissage : Verre double vitrage. (voir tableau)

CARACTÉRISTIQUES DÉCLARÉES POUR LA GAMME

- Surface "Aa" : Voir tableau
- Charge Eolienne "WL" : 1500
- Charge de neige "SL" : 1000
- Température ambiante "T" : 00
- Fiabilité "Re" : 1 000 + 10 000 cycles en aération
- Résistance à la chaleur "B_{Roof}" : 300
- Réaction au feu : F
- Température déclenchement thermique : 68 et 93°C
- Angle du plan d'appui : de 15° mini. à 60° maxi. par rapport à l'horizontale.
- Type de mécanisme de DENFC : Type B (ouverture et fermeture)
- Tension : 24 V courant continu
- Consommation : 1.6 A (pour 2 vérins)

Référence	Composition vitrage		
	Verre extérieur	Lame de gaz	Verre intérieur
4HT - 14 - 33.1 vitrage standard	4 mm trempé GREEN	14 mm Argon	33.1 Feuilleté
Autres vitrages possible			
4H - 16 - 4T	4 mm trempé	16 mm Argon	4mm
4HT - 14 - 33.1	4 mm trempé NEUTRAL	14 mm Argon	33.1 Feuilleté
4H - 14 - 33.1	4 mm trempé	14 mm Argon	33.1 Feuilleté

* : Verre GUARDIAN SUN GUARD HP PLUS 50

EXUFAK®								
Référence DENFC	EF078098EV	EF078118EV	EF078140EV	EF094118EV	EF114118EV	EF114140EV	EF134098EV	EF134140EV
Code dimensionnel	05	06	07	08	10	11	12	17
Dimensions Hors tout L x h en mm	780x980	780x1180	780x1400	940x1180	1140x1180	1140x1400	1340x980	1340x1400
Dimensions libres L x h en mm	700x908	700x1108	700x1328	860x1108	1060x1108	1060x1328	1260x908	1260x1328
Surf.Géométrique du DENFC en m² (Av)	0,64	0,78	0,93	0,95	1,17	1,41	1,14	1,67
Surf Utile d'Ouverture en m² (Aa)	0.35	0.43	0.51	0.51	0.62	0.69	0.60	0.79

TOUS DROITS RÉSERVÉS. NOS PRODUITS POUVAIENT FAIRE L'OBJET DE MODIFICATIONS. CE DOCUMENT NE PEUT ÊTRE CONSIDÉRÉ COMME CONTRACTUEL.

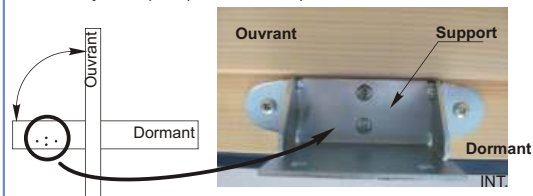
Tous droits réservés.

1 INSTALLATION DE LA FENETRE EN TOITURE

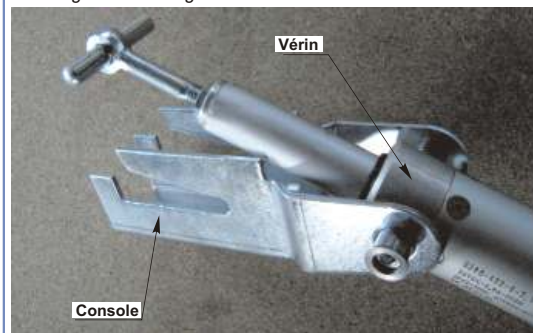
Concernant la mise en place de l'exutoire "fenêtre de toit" en toiture, reportez vous à la notice d'installation de la société FAKRO®. (enveloppe verte collée sur le vitrage)

2 FIXATION DES VERINS ELECTRIQUES

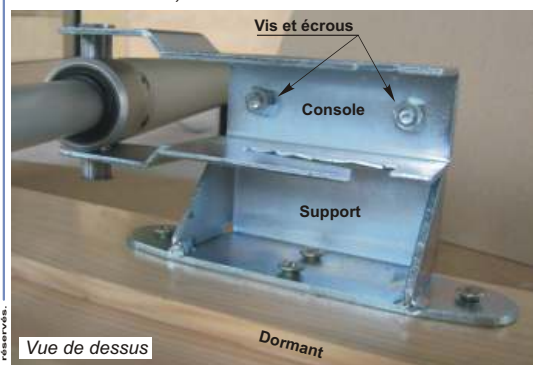
En utilisant les trous pré-percés, fixer sur chaque coté du dormant, les supports de consoles des vérins électriques de manière symétrique. (8 vis fournies)



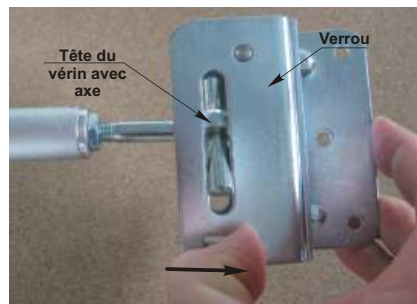
L'ensemble ci dessous (vérin et console) vient se mettre en place sur chaque support de console. Alimenter le vérin en 24Vcc en mettant le fil marron sur la borne + et laisser sortir légèrement la tige.



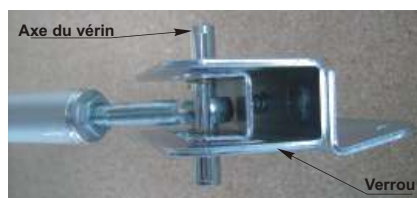
Fixer les ensembles sur chaque support de console. (2 vis et écrous fournis)



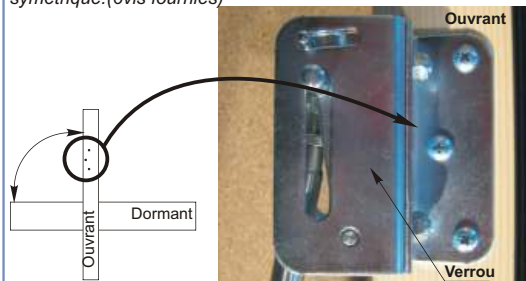
Pousser l'axe du verrou (flèche) puis mettre en place la tête du vérin avec son axe dans le trou oblong du verrou. Faire pivoter le verrou pour finir la mise en place.



L'axe du vérin sort de part en part du verrou. Alimenter de nouveau le vérin pour sortir la tige **COMPLETEMENT**.



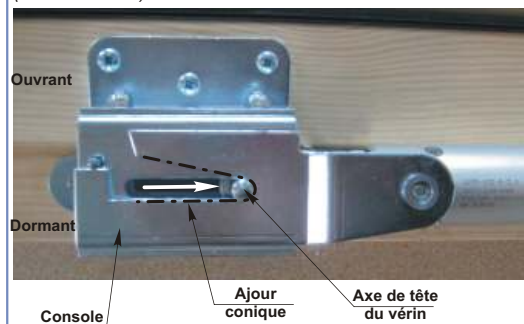
Positionner l'ouvrant à 90° par rapport au dormant. En utilisant les trous pré-percés, fixer sur chaque coté de l'ouvrant, les verrous de têtes des vérins électriques de manière symétrique. (6 vis fournies)



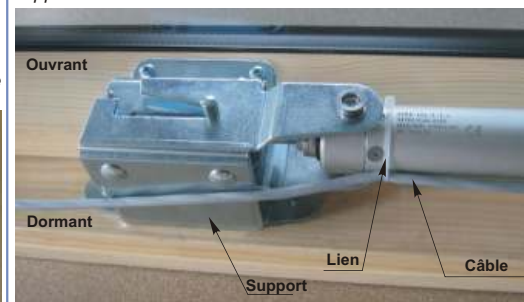
3 RACCORDEMENT ELECTRIQUE

Raccorder ensemble les fils d'alimentations de même couleur de chaque vérin. Alimenter l'ensemble.

Fermer la fenêtre en vérifiant que l'axe de tête de vérin prend sa place dans l'ajour conique de la console de chaque côté. (flèche blanche)



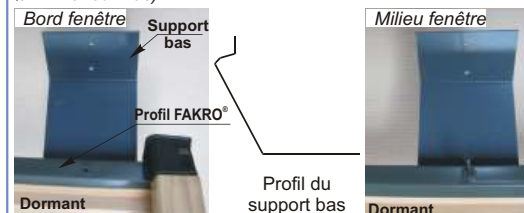
Faire courir le câble le long du corps du vérin et l'attacher autour du corps (photo). Passer le câble sous le support puis le faire cheminer sur le dormant dans une goulotte plastique. Dans une boîte de raccordement située en partie basse du dormant par exemple, effectuer le raccordement définitif de l'appareil.



4 MONTAGE DES DEFLECTEURS

DEFLECTEUR EN PARTIE BASSE

Enlever les vis du profil FAKRO® sur le dormant en partie basse. Mettre en place les supports de déflecteurs sous le profil FAKRO® du dormant puis les fixer en utilisant les trous du profil FAKRO® comme guide pour l'écartement. (vis TF VBA Ø4 x 45 fournies)



Fixer le déflecteur sur les pattes. (vis, écrous M5 fournis)

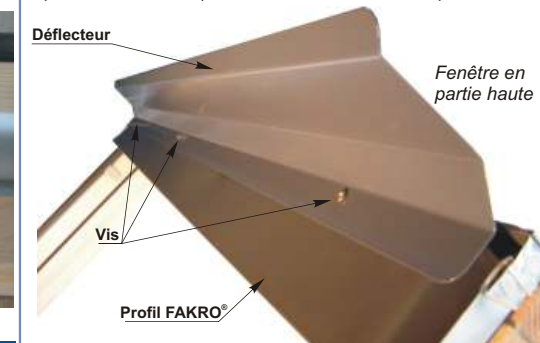


NOTA :

Fenêtre largeur 780 mm : 2 supports
Autres largeurs de fenêtre : 3 supports

DEFLECTEUR EN PARTIE HAUTE

Enlever les vis du profil supérieur FAKRO® du dormant en partie haute. Mettre en place et fixer le déflecteur sur le profil supérieure FAKRO®. (vis TF VBA Ø4 x 45 fournies)



5 MAINTENANCE ET ENTRETIEN

Les opérations d'exploitation, d'entretien et de vérification périodiques doivent être réalisées conformément aux règles et normes en vigueur. (voir norme NF S 61-933)

Vérification fonctionnelle à faire 1 fois par an au minimum :

Effectuer un déclenchement à partir du poste de commande. Vérifier que l'appareil passe bien en position de sécurité (ouverture à 90°)
Nettoyer les abords extérieurs de la fenêtre. Refermer l'appareil.
Procéder au réarmement du poste de commande. Vérifier le bon état du DENFC et de son poste de commande.



N° Azur 0 810 131 231 Fax : 02 43 93 41 94

DUPUY ÉQUIPEMENTS Parc d'activité des Ajeux - 72400 La FERTE BERNARD
site : //www.dupuy-equipements.com e-mail : dupuy.equipements@wanadoo.fr